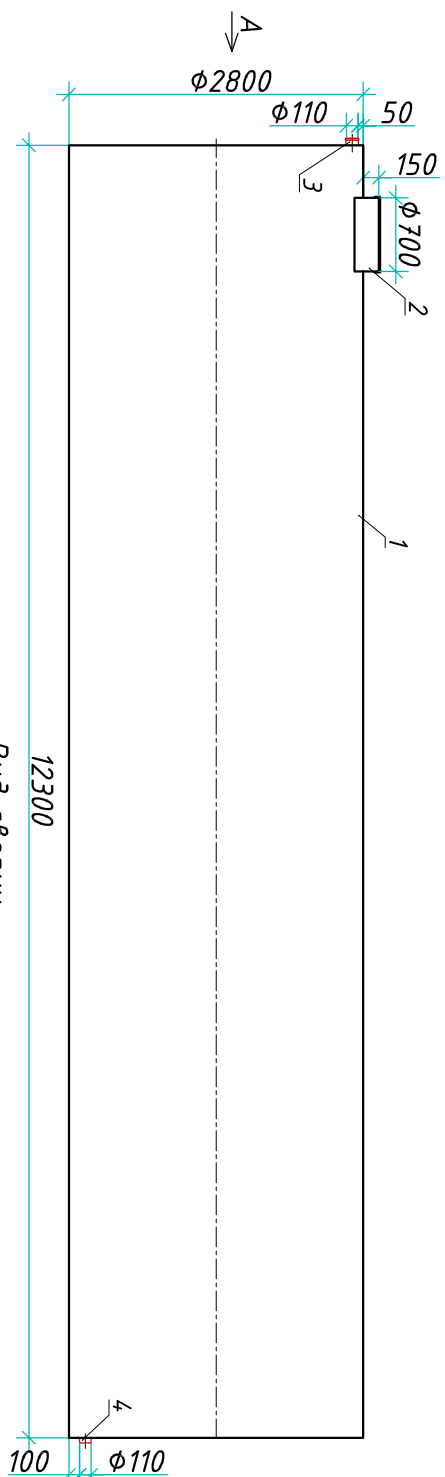


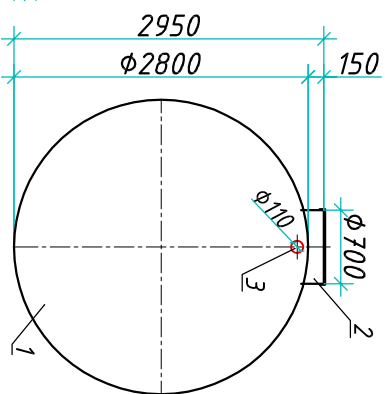
Резервуар "Blorlast ERG 75-2800/12300"

Приложение N _____
 К договору поставки N _____ от _____
 Спецификация N _____

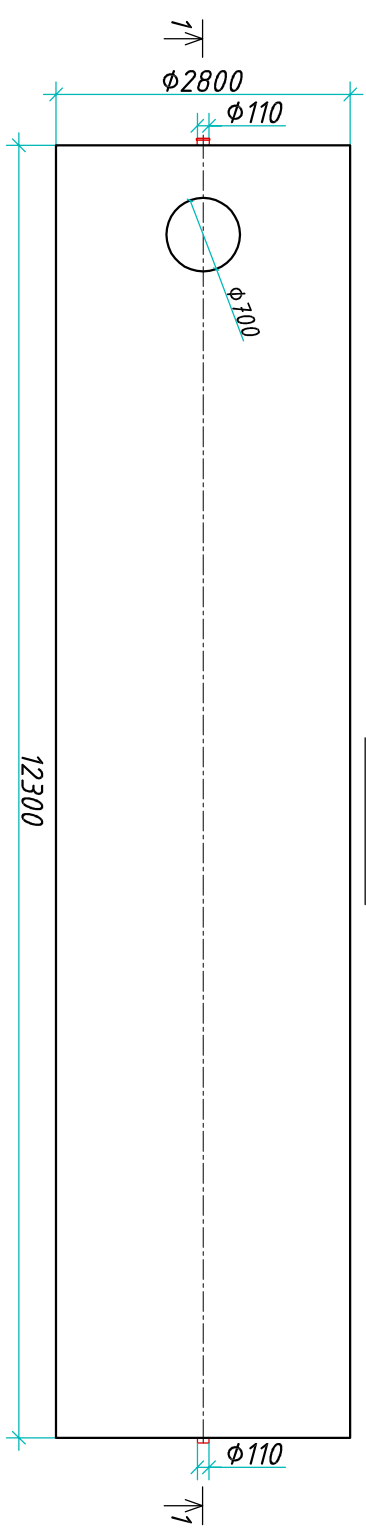
Разрез 1-1



Вид сверху



Вид А



Транспортировочный вес оборудования - 2166 кг
 Вес оборудования в аварийном состоянии - 77900 кг

Экспликация оборудования и сооружений N _____

Инв. N подл.	Подпись и дата	Взам. инв. N

Поз.	Наименование	Кол-во	Мат-ал	Примечание
1	Корпус	1	ПП	D=2800мм, L=12300мм
2	Горловина с крышкой	1	ПП	D=700мм, H=150мм
3	Подводящий патрубок (раструб/муфта)	1	ПП	DN/OD 110
4	Отводящий патрубок	1	ПП	DN/OD 110

Дата _____

Подпись _____ М.П. _____

000 "Блорэй"

Резервуар

Изм.	Лист	Документ	Подпись	Дата
Разраб.	Антоненко Д.Б.			
Проектир	Шильев В.В.			

www.blorlay.com т.+7 (861) 212-97-00	"Blorlast ERG 75-2800/12300"	Страниц	Лист	Листов
			1	1

